

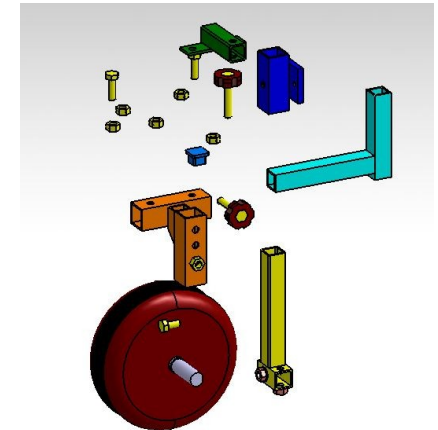
“Solex électrique maison”

Roue à friction pour entraînement de roue de vélo – Proto 2.

DEBIT

Tableau lié à la documentation MHK

En cours de modification à date de diffusion



“Solex électrique maison”

Concept Réalisation:

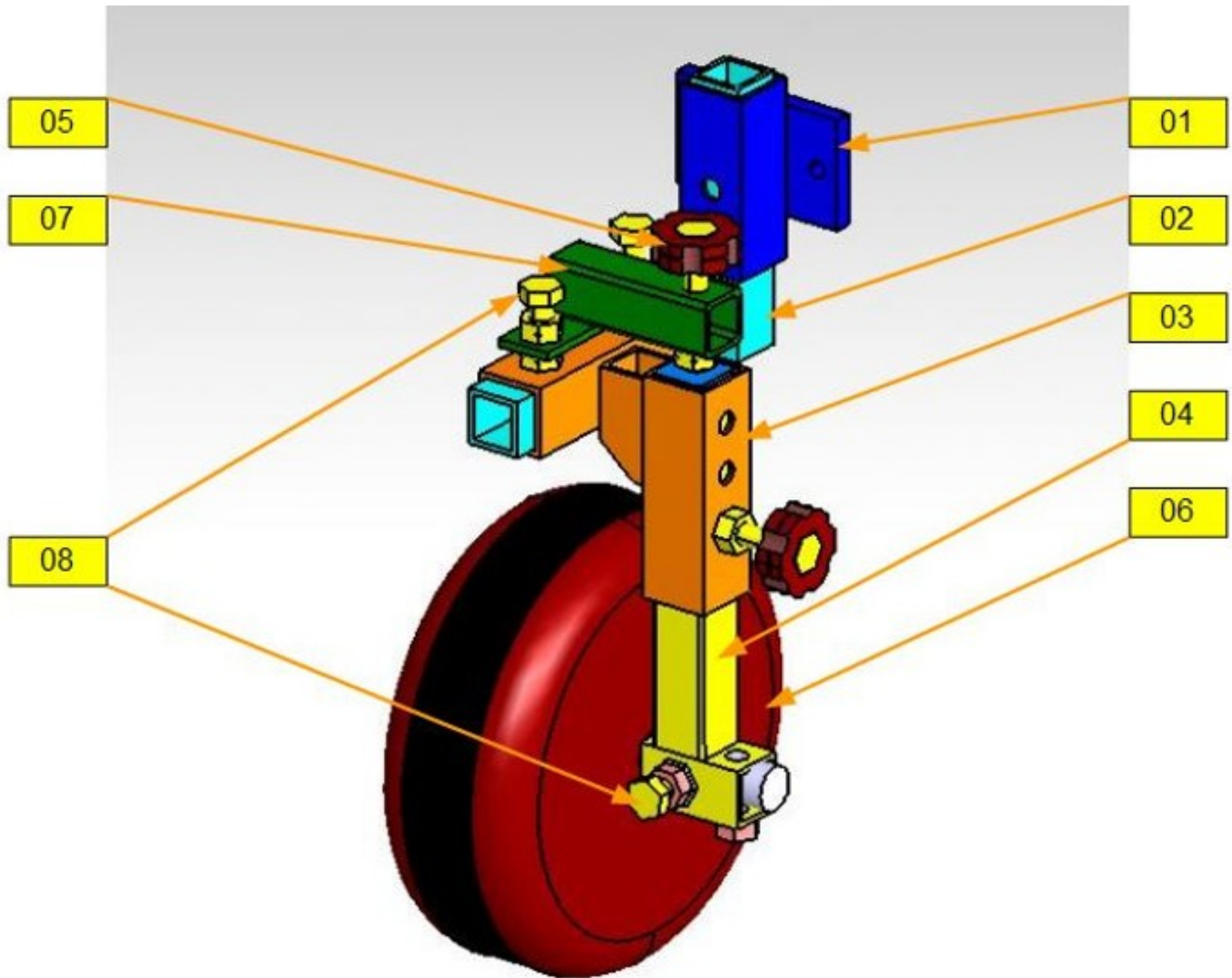
Ducros & Fils

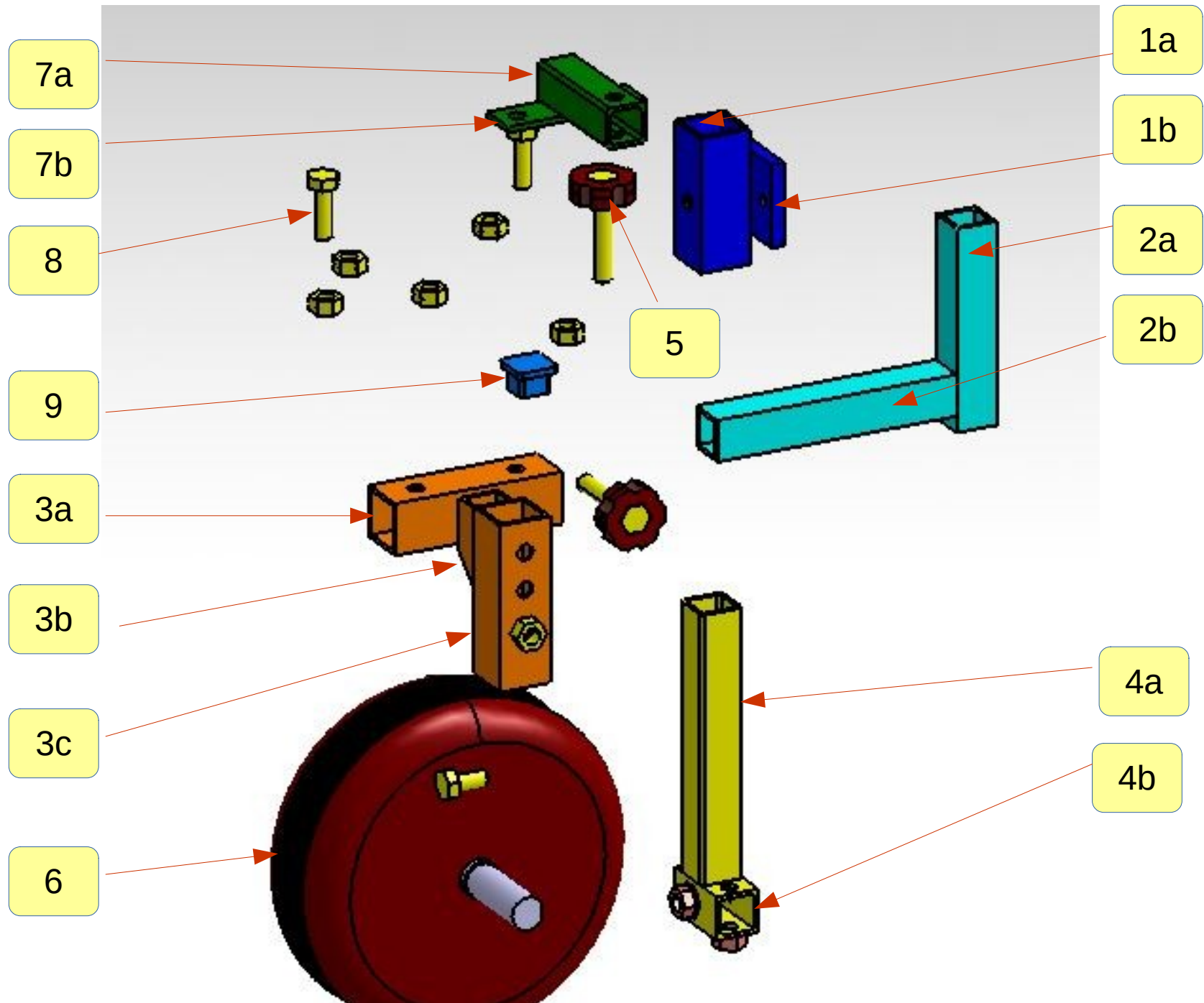
License CC BY-SA

Difusion MHK Mars 2023



<https://youtu.be/YP96T7G49Ps>





Repère	Type	Cotation	Fois	Remarque
1a	Tube carré 2mm	25*25 L 65	1	
1b	Plat 4mm	40*66	1	
2a	Tube carré 2mm	20*20 L 95	1	
2b	Tube carré 2mm	20*20 L 120	1	
3a	Tube carré 2mm	25*25 L 85	1	Modifiable suivant besoin du vélo
3b	Tube carré 2mm	25*25 L 40	1	
3c	Tube carré 2mm	25*25 L 70	1	
4a	Tube carré 2mm	20*20 L 125	1	
4b	Tube carré 2mm	20*20 L 36	1	A presenter avant soudure
5	Molette M8	L 50	2	
6	Roue Hoverboard		1	6,5 Pouces
7a	Tube carré 2mm	20*20 L 70	1	En cours de modification
7b	Plat 3mm	72*25	1	En cours de modification

Repère	Type	Cotation	Fois	Remarque
8	Vis M8	L 15	5	Suivant modification
9	Embout Tube		1	

Voir Doc MHK pour fichiers 2D 3D de la molette et de la bride



WIKILAB

