

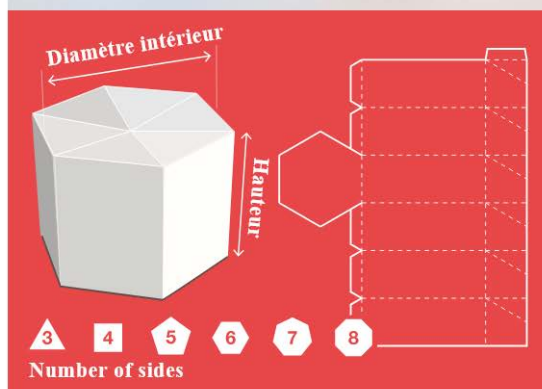


Choisir le type de boîte :



Entrer les dimensions

### Boîte polygonale



Ceci est le top de l'emballage pour vos cadeaux faits maison. Bien plus qu'une boîte rectangulaire.

Le couvercle à soufflet est intégré dans cette jolie boîte à facettes. La colle sur le bas permettra à l'ensemble d'être parfaitement maintenu.

#### Dimensions

Unités

- mm  
 cm  
 pouces

Diamètre intérieur

Number of Sides

Hauteur

Hauteur du couvercle

#### Optional parameters

Hauteur des ailes de collage

Angle des ailes de collage  °

#### Document Options

Marge

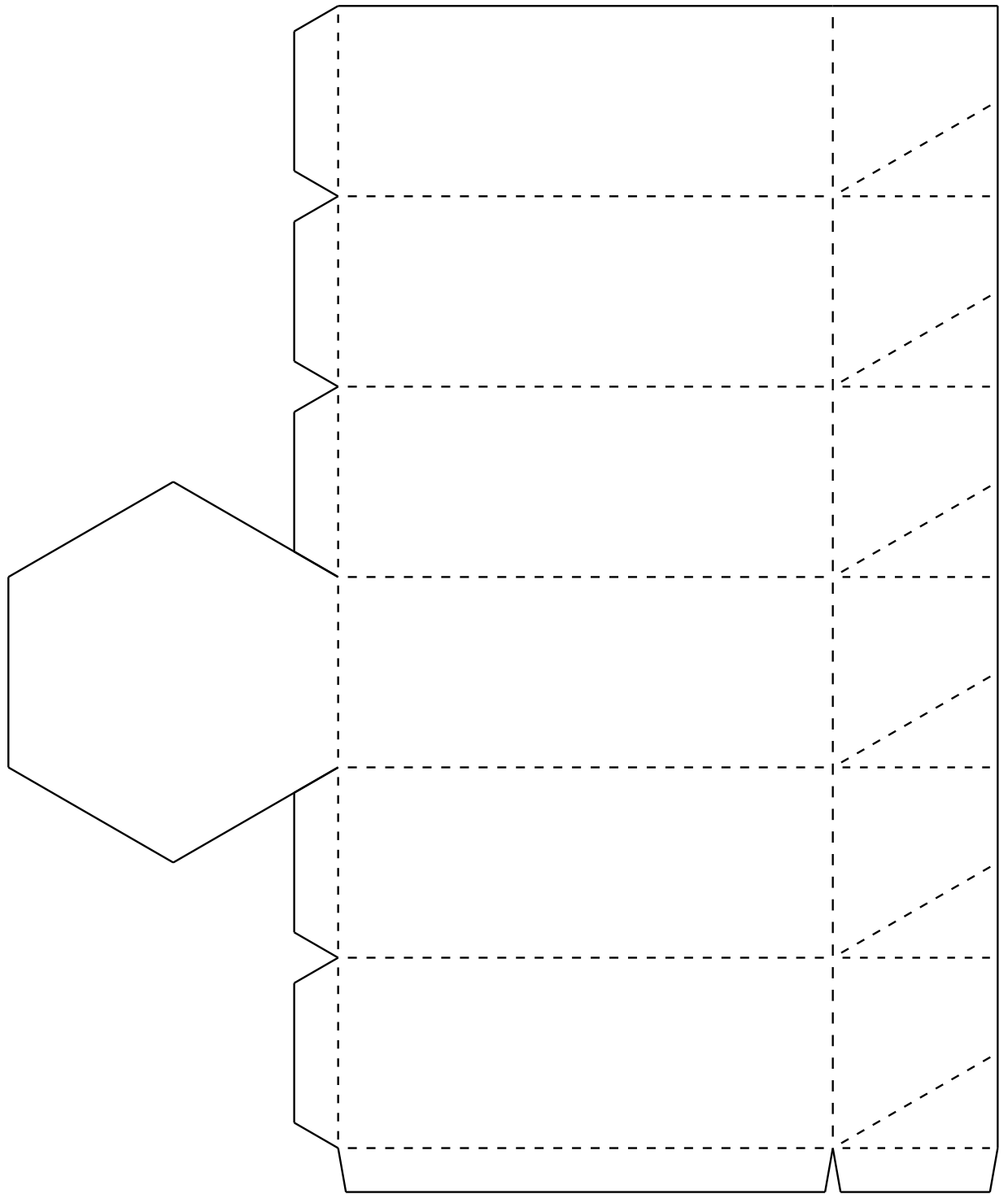
Format de page

Résolution

Générer le patron «perforated svg»

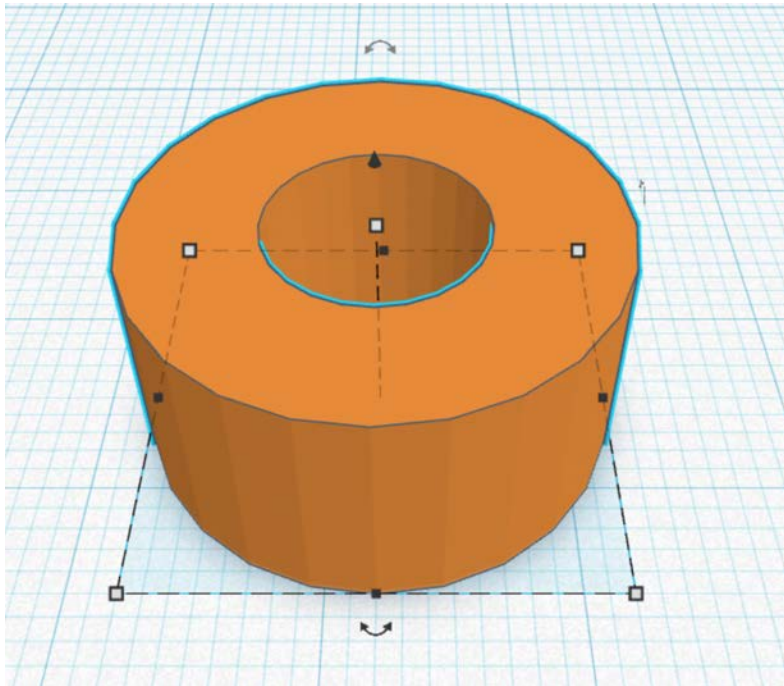
**Create!**

Importer le patron dans le plotter

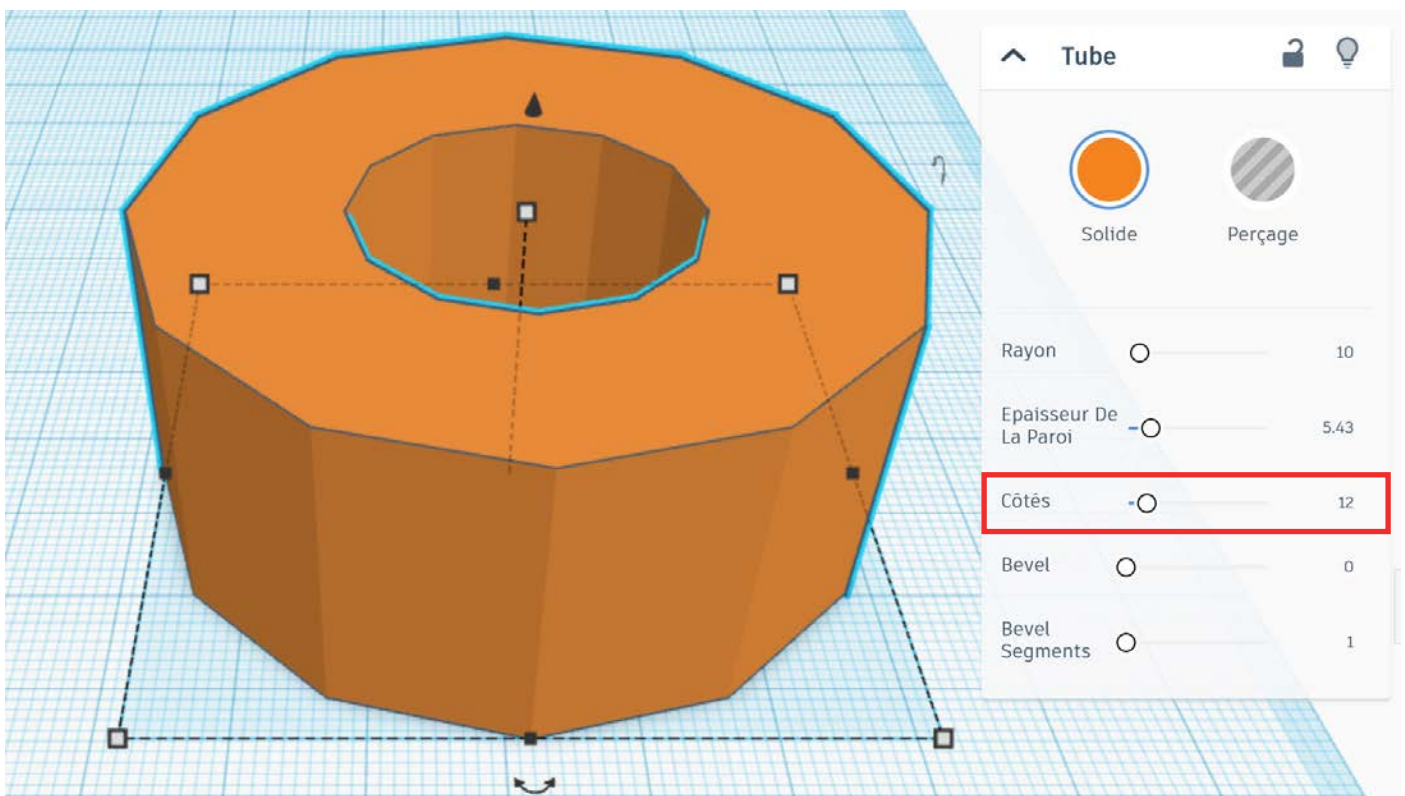




Modéliser une forme simple avec Tinkercad

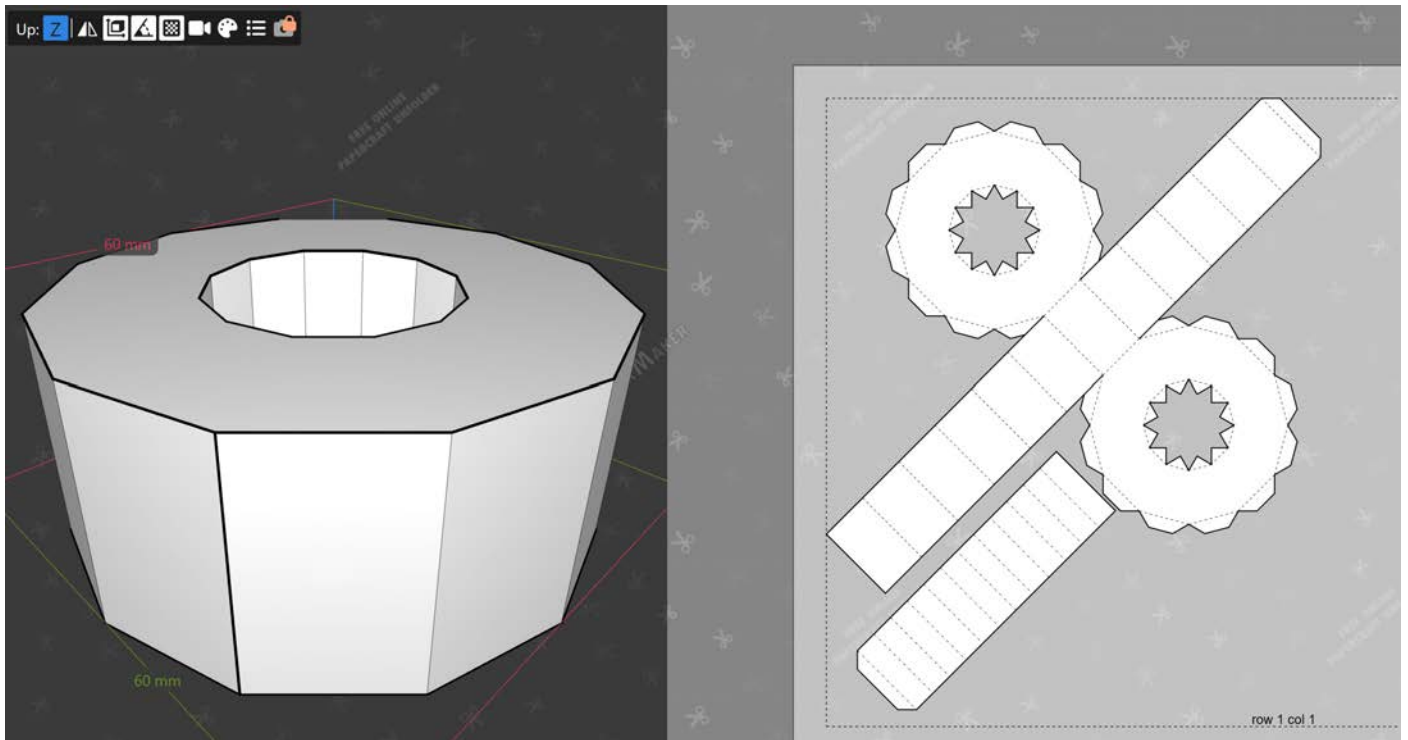


Diminuer le nombre de polygone



Exporter au format .stl

## Importer sur Papercraftmaker, paramétrer le patron



## Exporter le patron au format svg

