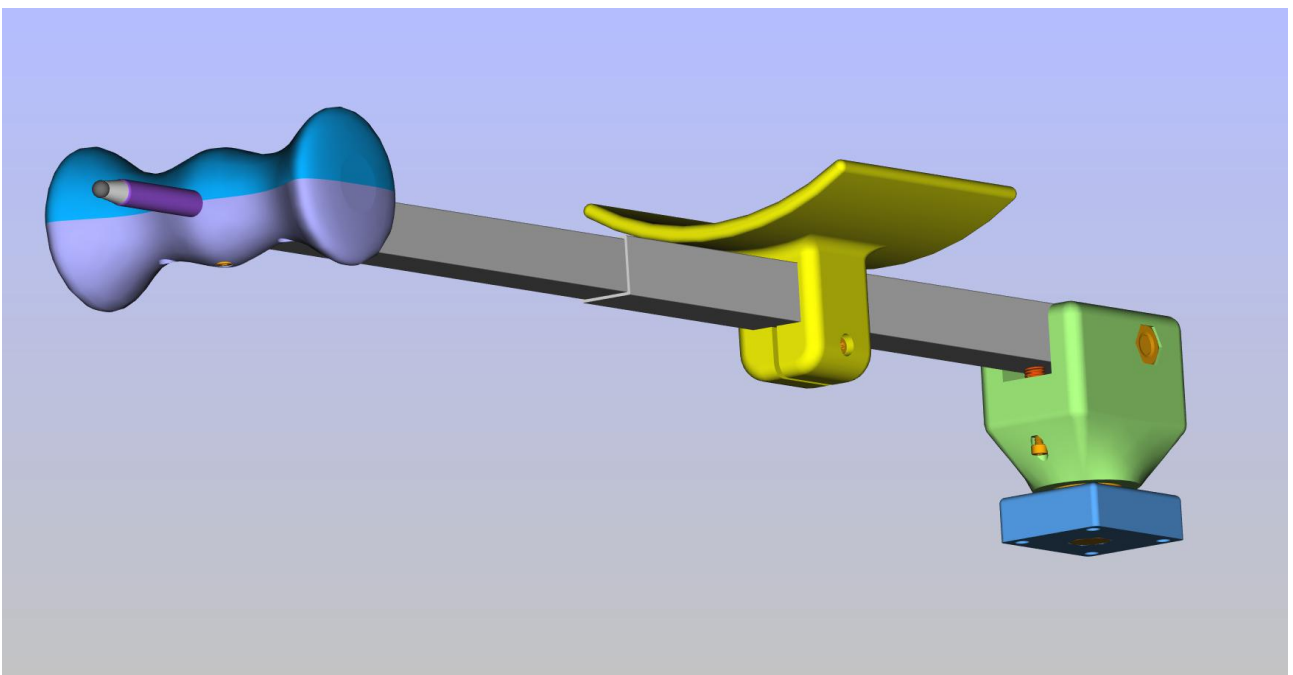
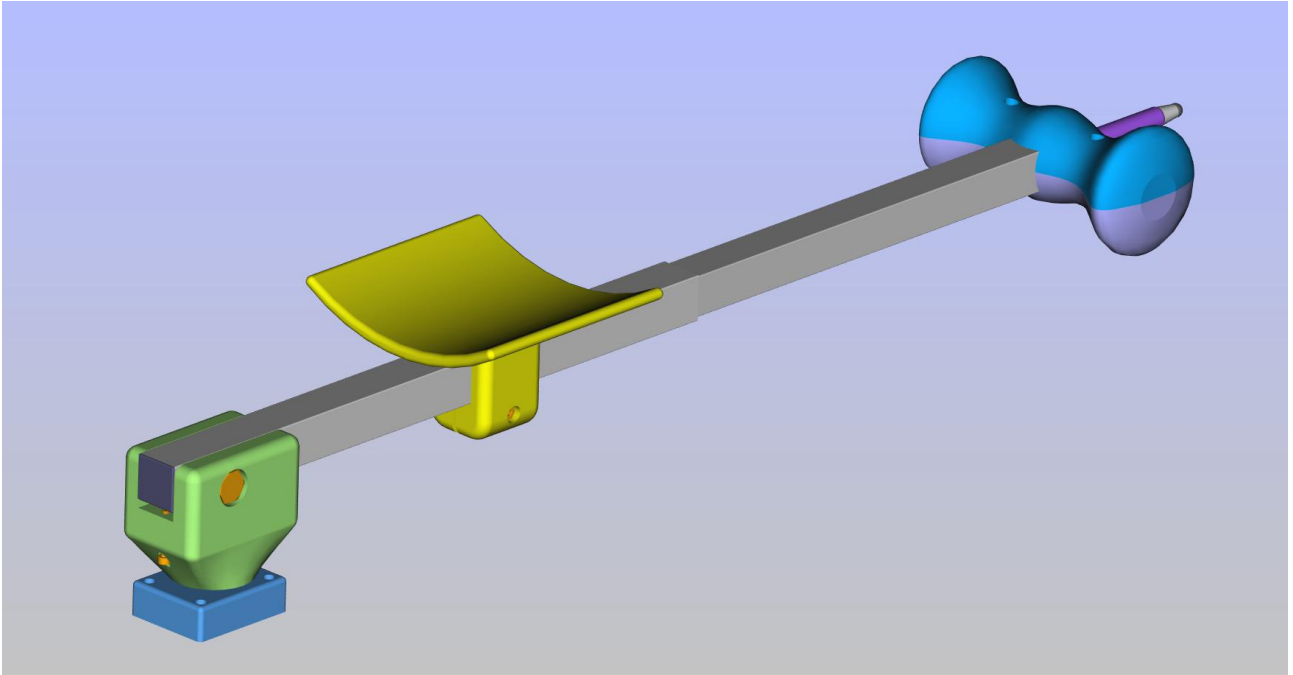
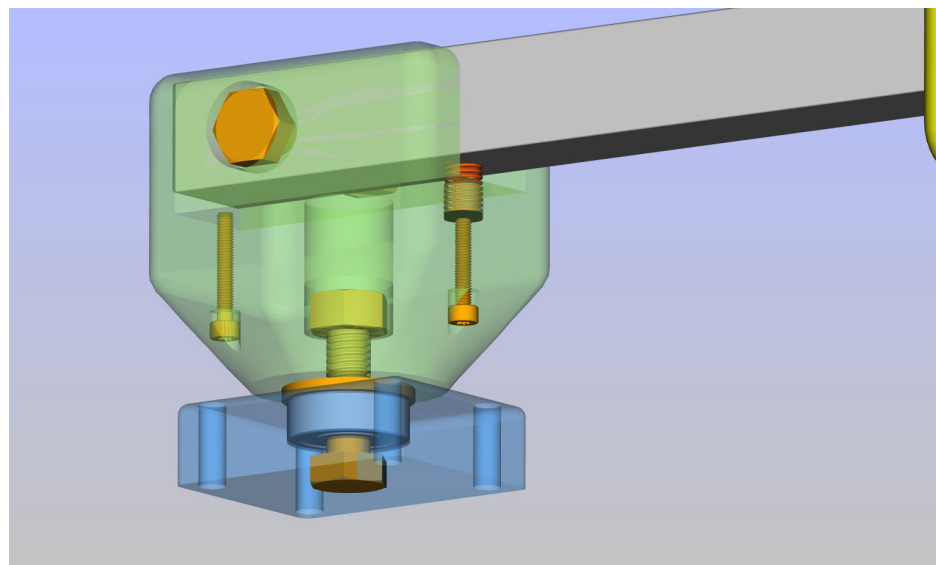
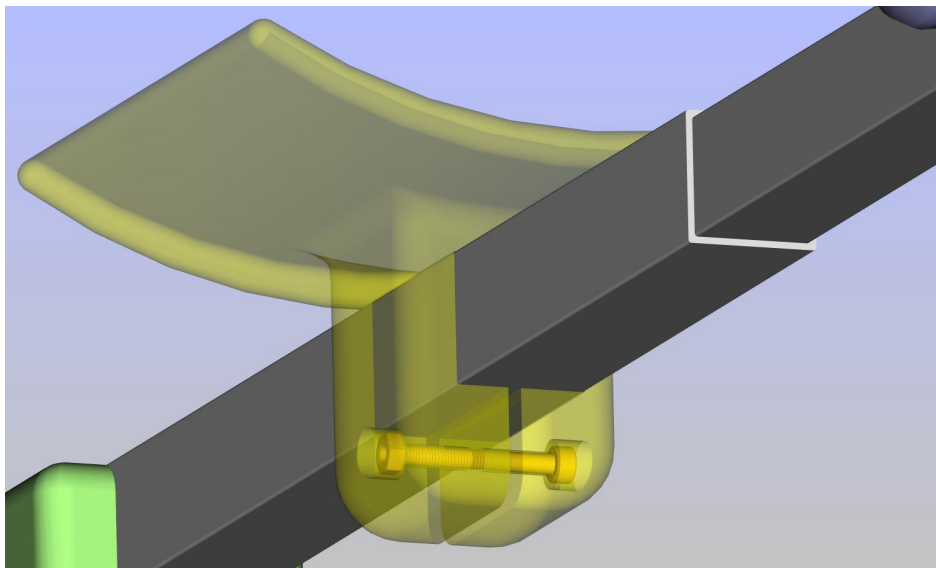
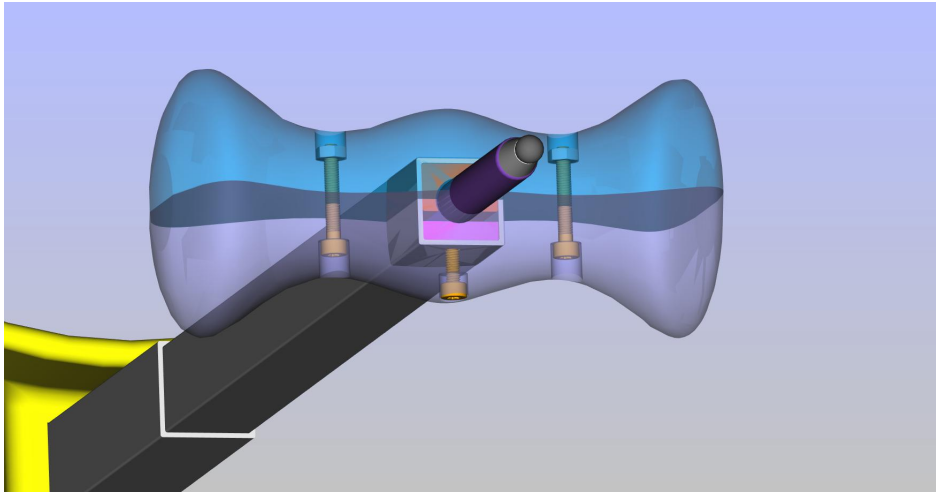


# Bras Stylet V.1

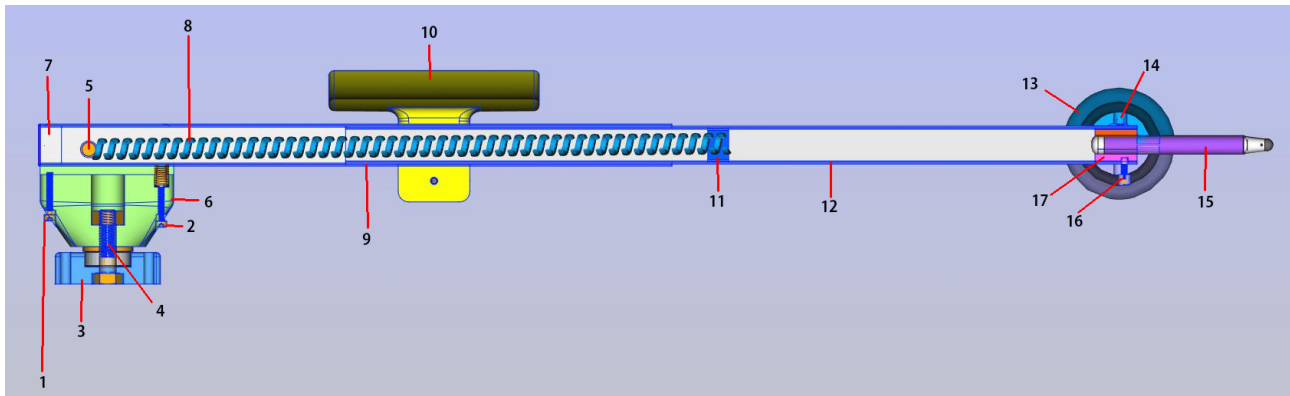
YLC => Léona Mars 2021

Dispositif de pointage guidé d'un stylet capacitif pour une tablette Ipad.





## Vue en coupe



- 1 Vis de réglage de la butée de levage
- 2 Vis de réglage du ressort de levage
- 3 Base fixe
- 4 Axe de rotation horizontale
- 5 Axe de rotation verticale (et accroche du ressort d'allongement)
- 6 Base mobile en rotation
- 7 Bouchon de tube primaire
- 8 Ressort d'allongement
- 9 Tube primaire
- 10 Support de bras
- 11 Pièce d'accroche du ressort d'allongement
- 12 Tube secondaire coulissant
- 13 Pièce à main de guidage
- 14 Fixation de 2 moitiés de la pièce à main
- 15 Stylet
- 16 Vis de blocage du stylet
- 17 Came de blocage du stylet

Non visible sur le schéma :

- un câble souple fixé entre la pièce 5 et le pièce 11 pour bloquer l'allongement à sa taille maxi.

Possibilité d'ajouter :

- Un câble souple relié au plan de travail et au tube secondaire pour limiter le déplacement du bras en hauteur et latéralement si nécessaire.